

Corniches

Developed by Vitra in Switzerland
Design: Ronan&Erwan Bouroullec

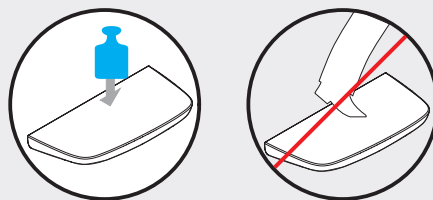



Instructions for use
Bedienungsanleitung
Mode d'emploi
Manual de instrucciones
Gebruiksaanwijzing
Istruzioni per l'uso

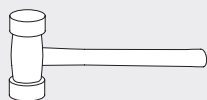
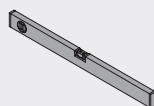
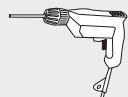
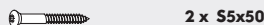
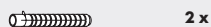
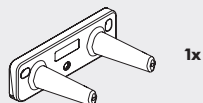
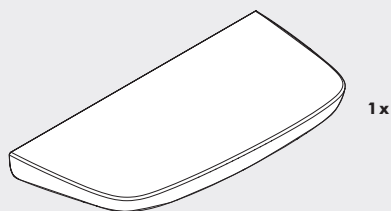
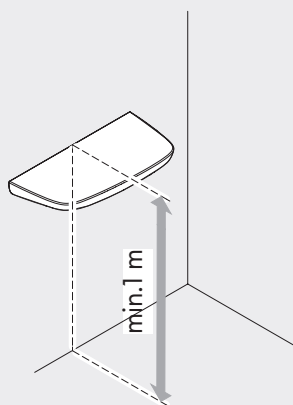
vitra.



www.vitra.com/corniches



 = 20 kg



EN CAUTION! Risk of injury and material damage due to improper installation. Only qualified personnel may undertake installation of the wall anchoring system. The fitting materials supplied are suitable for solid concrete and brick walls. The fitting materials for hollow walls can be obtained from your trade dealer.

DE VORSICHT! Verletzungsgefahr und Sachschäden durch nicht fachgerechte Montage. Nur Fachpersonal darf die Montage der Wandverankerung vornehmen. Das mitgelieferte Montagematerial gilt für Betonwände und Backsteinwände. Das Montagematerial für hohle Wände besorgen Sie über Ihren Fachhändler.

FR ATTENTION! Risque de blessure et de dommages matériels en cas de montage incorrect. Seul du personnel spécialisé est habilité à effectuer le montage de la fixation murale. Le matériel de montage compris dans la livraison est conçu pour les murs en béton et les murs en briques. Vous pouvez vous procurer du matériel de montage pour parois creuses chez votre marchand spécialisé.

ES ¡PRECAUTION! Existe riesgo de lesiones y daños materiales debido a un montaje inadecuado. El montaje del anclaje de pared sola debe ser llevado a cabo por personal cualificado. El material de montaje suministrado es apto para paredes de hormigón y de ladrillo. Puede adquirir el material de montaje para paredes huecas a través de su distribuidor especializado.

NI VOORZICHTIG! Gevaar voor letsel en materiële schade door ondeskundige installatie. De muurverankerung mag alleen door gekwalificeerd personeel worden geïnstalleerd. Het meegeleverde montage materiaal is bedoeld voor betonnen en bakstenen muren. Het montage materiaal voor holle muren kunt u bij uw vakhandelaar verkrijgen.

IT ATTENZIONE! Pericolo di lesioni e danni materiali dovuti a montaggio scorretto. Il montaggio del sistema di ancoraggio a parete può essere eseguito solo da personale specializzato. Il materiale di montaggio in dotazione può essere utilizzato per pareti in cemento e in laterizio. Per il materiale di montaggio per pareti cave rivolgersi al proprio rivenditore specializzato.

NO FORSIKTIG! Fare for personskader og maskinskader som følge av ikke fagmessig montering. Det er kun fagpersonale som skal foreta monteringen av veggforankringen. Medfølgende monteringsmateriale gjelder for betongvegger og mursteinvegger. Monteringsmaterialet for hule vegger må du anskaffe fra din fagforhandler.

BG ВНИМАНИЕ! Опасност от нараняване и материални щети при неправилен монтаж. Монтажът на крепежни елементи на стената може да се извършва само от специализиран персонал. Доставените с поръчката материали за монтаж са подходящи за бетонни и тухлени стени. Снабдете се от вашия специализиран търговец с материалите за монтаж при кухи стени.

DA FORSIGTIG! Fare for kvæstelser og materielle skader, hvis monteringen ikke udføres fagligt korrekt. Kun fagpersonale må udføre monteringen af vægforankringen. Det medfølgende monteringsmateriale er til betolvægge og murstensvægge. Monteringsmaterialet til hulvægge fås hos faghandlen.

ET ETTEVAATUST! Vigastusohut ja varalise kahju oht mitte-nõuetekohase paigaldamise tõttu. Vaid erialane personal tohib seinakinnitust paigaldada. Kaasasolev paigaldusmaterjal on mõeldud betoon- ja telliseintele. Oõnsate seinte paigaldusmaterjali saate hankida oma edasimõõja käest.

FI VARO! Epäasianmukainen asennus aiheuttaa loukkaantumisvaaran ja esinevahinkoja. Vain ammattihenkilöstö saa asentaa seinäankkurinnin. Mukana toimitettu asennusmateriaali on tarkoitettu betoniseiniin ja tiiliseiniin. Onttoja seinäiä varten on hankittava asennusmateriaali alan liikkeestä.

EL ΠΡΟΣΟΧΗ! Κίνδυνος τραυματισμού και πρόκλησης ζημιάς λόγω λανθασμένης τοποθέτησης. Η τοποθέτηση της αγκύρωσης τοίχου επιτρέπεται να πραγματοποιείται μόνο από ειδικευμένο προσωπικό. Τα παρεχόμενα υλικά στερέωσης προορίζονται για τοίχους από μπετόν ή από τούβλα. Τα υλικά στερέωσης για κούφιους τοίχους θα πρέπει να τα προμηθευτείτε εσείς από τα ειδικά καταστήματα.

LV UZMANĪBU! Tikai īpaši apmācīts personāls drīkst veikt pneimatisko atspēru remontu vai nomaiņu. Krēsls ir aprīkots ar skrituļiem (vienkrāsaini) no cieta materiāla, kas paredzēti mīkstiem grīdas segumiem, vai ar skrituļiem (divkrāsaini) no mīksta materiāla, kas paredzēti cietiē grīdas segumiem. Ja tiek mainīts grīdas segums, jāmaina arī krēsla skrituļi. Ir pieejami arī modeļi bez skrituļiem — ar plastmasas sliecēm, kas paredzētas ar paklāju klātām grīdām, vai ar filca sliecēm, kas paredzētas cietiē grīdas segumiem.

LT ATSARGIAI! Netinkamai montuojant gali kilti pavojus susižeisti ir patirti materialinių nuostolių. Montuoti sienos tvirtinimo priemonės gali tik specialistai. Pateiktos montavimo priemonės skirtos betonui ir plytų sienoms. Dėl tuščiaidurėms sienoms skirtų montavimo priemonių kreipkitės į savo specializuotą pardavėją.

PL PRZESTROGA! Niebezpieczeństwo obrażeń i szkód rzeczowych wskutek nieprawidłowego montażu. Tylko wykwalifikowany personel może przeprowadzić montaż kotwy ściennej.

Dołączony materiał montażowy nadaje się do ścian betonowych i ceglanych. Materiał montażowy do ścian z płyt gipsowo-kartonowych należy nabyć w specjalistycznym sklepie.

PT CUIDADO! Perigo de ferimentos e danos materiais devido a uma montagem incorreta. Apenas pessoal especializado pode efetuar a montagem da fixação à parede. O material de montagem fornecido destina-se a paredes de betão e de tijolo. O material de montagem para paredes ocas pode ser adquirido junto do seu revendedor especializado.

RO PRECAUTIE! Pericol de vătămare și pagube materiale în cazul montării neprofesionale. Doar personalul de specialitate poate efectua montarea ancorei în perete. Materialul de montaj din pachetul de livrare este valabil pentru pereți din beton și pereți din cărămidă. Puteți face rost de materialul de montaj pentru pereți cu goluri de la distribuitor.

SV FÖRSIKTIG! Risk för personskador och materiella skador vid felaktig montering. Endast specialister får montera väggförankringen. Det bifogade monteringsmaterialet får användas på betongväggar och tegelstensväggar. Monteringsmaterial för ihålliga väggar ska inhandlas på en jänaffär.

SK VARO! Epäasianmukainen asennus aiheuttaa loukkaantumisvaaran ja esinevahinkoja. Vain ammattihenkilöstö saa asentaa seinäankkurinnin. Mukana toimitettu asennusmateriaali on tarkoitettu betoniseiniin ja tiiliseiniin. Onttoja seinäiä varten on hankittava asennusmateriaali alan liikkeestä.

SI POZORI! Nevarnost telesnih poškodb in materialne škode zaradi nestrakovne montaže. Samo strokovnjak sme izvesti pritržitev na steno s sidri. Priloženi montažni material je primeren za betonske in opečnate zidove. Montažni material za votle stene lahko kupite pri specializiranem trgovcu.

TR DİKKAT! Yanlış montaj nedeniyle yaralanma tehlikesi ve maddi hasarlar. Sadece uzman personel duvar ankrajının montajını gerçekleştirebilir. Birlikte teslim edilen montaj malzemesi beton duvarlar ve tuğla duvarlar için geçerlidir. İçi boş duvarlar için montaj malzemesini ilgili mağazalardan temin edebilirsiniz.

TU VIGZÁZAT! Szakszerűtlen szerelés esetén személyi sérülés és anyagi kár keletkezhet! A falí rögzítés szerelését csak szakember végezheti. A mellékelt szerelési anyagok csak betonfalakhoz és téglafalakhoz használhatók. Üreges falakhoz való szerelési anyag szaküzletben vásárolható.

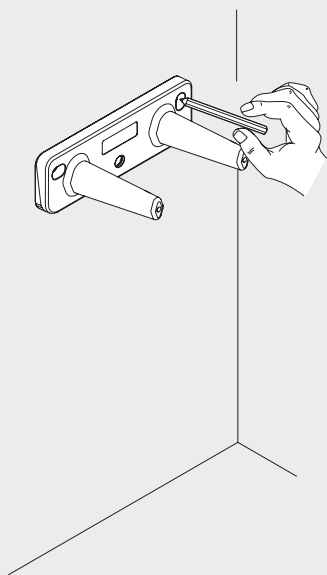
CS POZOR! Nebezpečí úrazu a hmotných škod způsobených neodbornou montáží. Montáž koiveni do zdi smí provést výhradně odborný personál. Dodaný montážní materiál je vhodný pro betonové a cihlové zdivo. Montážní materiál pro duté stěny si opatřte prostřednictvím příslušného specializovaného prodejce.

IS VARÚÐ! Hættu er á slysum og tjóni ef uppsetning fer ekki rétt fram. Eingöngu fagmenn mega setja veggfestinguna upp. Meðfylgjandi uppsetningarbúnaður er ætlaður fyrir steypa veggi og múrsteinsveggi. Uppsetningarbúnaður fyrir holveggi er fánægur hjá söluáðilum.

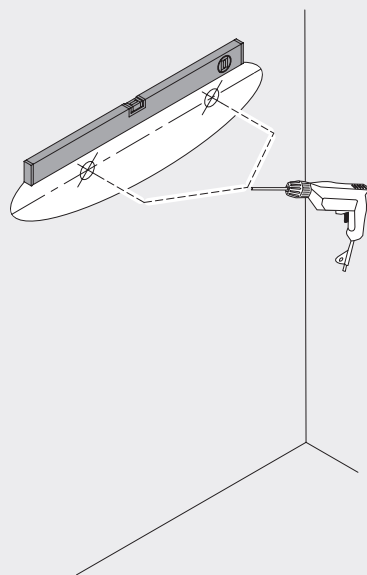
HR OPREZ! Opasnost od ozljede i materijalne štete zbog nestručne montaže. Samo stručno osoblje smije obavljati montažu zidnog sidra. Isporučeni materijal za montažu vrijedi za betonske i ciglene zidove. Materijal za montažu za šuplje zidove nabavite u specijaliziranoj trgovini.



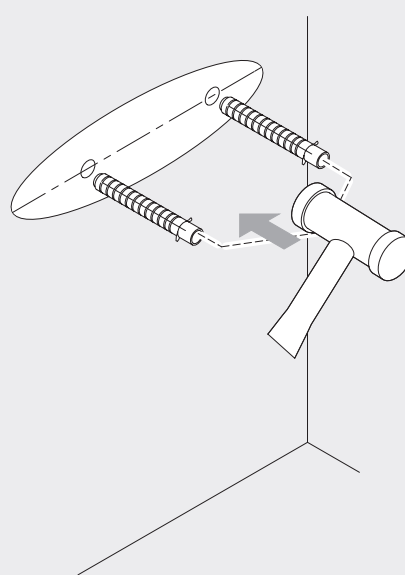
1



2



3



EN Care instructions: Please use a soft, damp cloth and a mild, non-abrasive detergent for cleaning stains. Please speak to your dealer for additional care instructions, or consult a specialist for stubborn stains. We generally recommend the use of environmentally friendly cleaning agents.

DE Pflegehinweise: Bitte verwenden Sie zur Behandlung von Flecken ein feuchtes weiches Tuch und ein mildes, neutrales Reinigungsmittel. Für weitere Pflegehinweise wenden Sie sich bitte an Ihren Fachhandelspartner, bei hartnäckigen Flecken an einen Fachbetrieb. Wir empfehlen grundsätzlich den Einsatz umweltfreundlicher Reinigungsmittel.

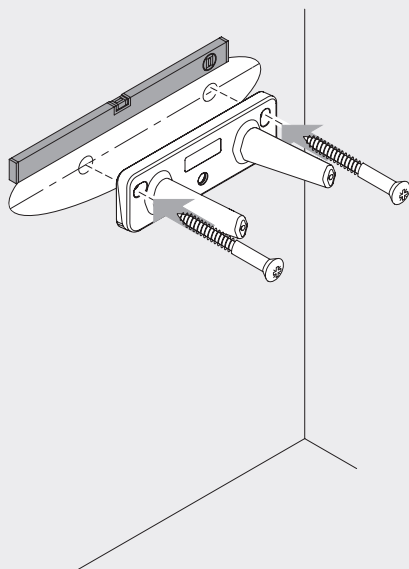
FR Conseils d'entretien : Pour traiter des taches veuillez utiliser un chiffon doux humide et un détergent doux et neutre. Pour obtenir de plus amples informations au sujet de l'entretien, veuillez contacter votre revendeur. En cas de taches tenaces, demandez conseil à un spécialiste. Par principe, nous recommandons d'utiliser des nettoyeurs écologiques.

ES Pautas de conservación: Para la eliminación de manchas utilice un paño suave y húmedo y productos de limpieza suaves y neutros. Para más información sobre las pautas de conservación, diríjase a su distribuidor especializado; en caso de manchas resistentes, consulte a un especialista. Como norma general, recomendamos utilizar productos de limpieza que no dañen el medio ambiente.

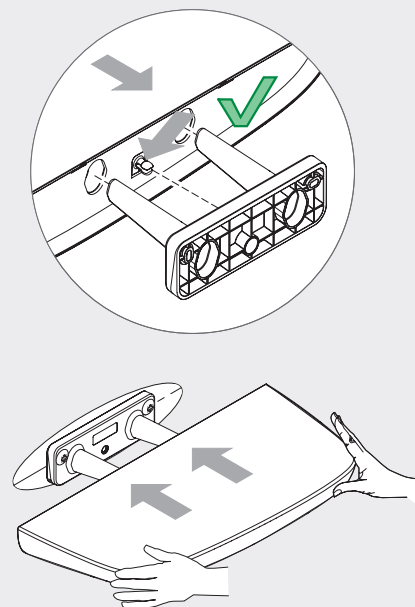
NL Onderhoudsinstructies: Gebruik voor de behandeling van vlekken een vochtige, zachte doek en een mild, neutraal reinigingsmiddel. Voor meer onderhoudstips kunt u terecht bij uw dealer. Bij hardnekkige vlekken neemt u best contact op met een gespecialiseerde firma. Wij raden absoluut het gebruik aan van milieuvriendelijke reinigingsproducten.

IT Consigli per la manutenzione: Per rimuovere eventuali macchie utilizzare un panno morbido inumidito e un detergente neutro e non aggressivo. Per ulteriori consigli di manutenzione, si prega di rivolgersi al proprio rivenditore, e in caso di macchie ostinate ad un'azienda specializzata. Si raccomanda caldamente l'utilizzo di detersivi ecocompatibili.

4



5



6

Demontage
disassembly
démontage
desmontaje
demontage
smontaggio

